

beurer

IH 30



- ⓓ **Gebrauchsanleitung**
Inhalator
- ⓖⓔ **Instructions for use**
Nebulizer
- ⓕ **Mode d'emploi**
Inhalateur
- ⓔ **Istruzioni per l'uso**
Inhalatore
- Ⓡ **Instrucciones para el uso**
Nebulizador
- ⓃⓁ **Gebruiksaanwijzing**
Inhalator
- Ⓢ **Bruksanvisning**
Inhalator
- ⓖⓚ **Οδηγίες χρήσης**
Αναπνευστήρας
- Ⓣⓚ **Kullanma kılavuzu**
Teneffüs cihazı

Kurzbeschreibung

1. Obere Schutzkappe
2. Schmuckring
3. Medikamenten-Behälter (5 Stk.)
4. Wassertank
5. Kontrolleuchte
6. ON/OFF (EIN/AUS)-Taste
7. Gehäuse
8. Hintere Schutzkappe
9. Filterhalter
10. Luftfilter

Brief description

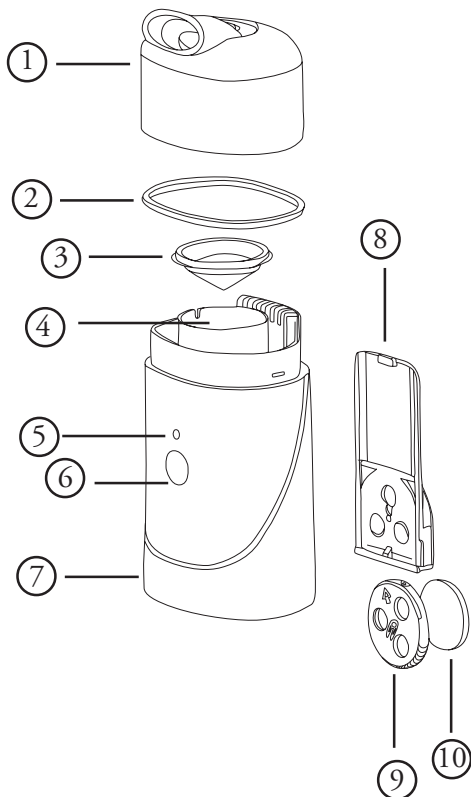
1. Top cover
2. Decoration ring
3. Medication cup
4. Watertank
5. Indication lamp
6. ON/OFF button
7. Main body
8. Back cover
9. Filter case
10. Air filter

Description sommaire

1. Capuchon supérieur
2. Bague décorative
3. Réservoir à médicament (5)
4. Réservoir d'eau
5. Témoin
6. Touche ON/OFF (marche/arrêt)
7. Corps de l'inhalateur
8. Capuchon arrière
9. Porte-filtre
10. Filtre à air

Breve descrizione

1. Coperchio superiore di protezione
2. Anello ornamentale
3. Contenitori medicinale (5)
4. Serbatoio acqua
5. Spia di controllo
6. Tasto ON/OFF
7. Custodia
8. Coperchio posteriore
9. Portafiltro
10. Filtro dell'aria



Kort beskrivning

1. Övre skyddslock
2. Prydnadsring
3. Läkemedelsbehållare (5 st.)
4. Vattentank
5. Kontrollampa
6. ON/OFF (TILL/FRÅN)-knapp
7. Hus
8. Bakre skyddslock
9. Filterfäste
10. Luftfilter

Descripción breve

1. Tapa protectora superior
2. Anillo decorativo
3. Depósitos de medicamentos (5 unidades)
4. Depósito de agua
5. Lámpara de control
6. Tecla ON/OFF (conexión/desconexión)
7. Caja
8. Tapa protectora trasera
9. Portafiltro
10. Filtro de aire

Σύντομη περιγραφή

1. Άνω προστατευτικό καπάκι
2. Διακοσμητικός δακτύλιος
3. Δοχεία αρμάκου (5 τεμάχια)
4. Δεξαμενή νερού
5. Λυ νία ελέγχου
6. Διακόπτης ON/OFF
7. Περίβλημα
8. Πίσω προστατευτικό καπάκι
9. Στήριγμα ίλτρου
10. Φίλτρο αέρος

Korte beschrijving

1. Bovenste beschermingskap
2. Decoratiering
3. Geneesmiddelhouder (5 stuks)
4. Waterreservoir
5. Controlelampje
6. On/Off (aan/uit) toets
7. Behuizing
8. Achterste beschermingskap
9. Filterhouder
10. Luchtfilter

Kısa tarif

1. Üst koruyucu kapak
2. Süs halkası
3. _laç kabı (5 adet)
4. Su tankı
5. Kontrol lambası
6. ON/OFF (AÇIKKAPALI)tu_u.
7. Gövde
8. Arka koruyucu kapak
9. Filtre tutucu
10. Hava filtresi

Zubehör

- 1 Verlängerungsschlauch
- 1 Maske für Erwachsene
- 1 Maske für Kinder
- 1 Akku
- 1 Netzgerät
- 1 Schutztasche

Accessori

- 1 tubo flessibile di prolunga
- 1 maschera per adulti
- 1 maschera per bambini
- 1 accumulatore
- 1 alimentatore
- 1 custodia di protezione

Tillbehör

- 1 förlängningsslang
- 1 mask för vuxna
- 1 mask för barn
- 1 ackumulatör
- 1 nätdel
- 1 skyddsväska

Addit. Features

- 1 extension tube
- 1 adult mask
- 1 children mask
- 1 rechargeable battery
- 1 adapter
- 1 protective bag

Accesorios

- 1 Tubo flexible de prolongación
- 1 Máscara para adultos
- 1 Máscara para niños
- 1 Pila recargable
- 1 Fuente de alimentación
- 1 Bolsa de protección

Πρόσθετα εξαρτήματα

- 1 Λάστιχο προέκτασης
- 1 Μάσκα για ενήλικες
- 1 Μάσκα για παιδιά
- 1 Μπαταρία
- 1 Μετασχηματιστής
- 1 Τσάντα φύλαξης

Accessoires

- 1 flexible de rallonge
- 1 masque pour adultes
- 1 masque pour enfants
- 1 batterie rechargeable
- 1 bloc d'alimentation
- 1 pochette protectrice

Toebehoren

- 1 verlengslang
- 1 masker voor volwassenen
- 1 masker voor kinderen
- 1 accu
- 1 netspanningsadapter
- 1 beschermzakje

Aksesuarlar

- 1 uzatma hortumu
- 1 büyükler için maske
- 1 çocuklar için maske
- 1 akü
- 1 güç kaynağı
- 1 koruyucu çanta

Sehr geehrte Kundin, sehr geehrter Kunde,

wir freuen uns, dass Sie sich für ein Produkt unseres Sortimentes entschieden haben. Unser Name steht für hochwertige und eingehend geprüfte Qualitätsprodukte aus den Bereichen Wärme, Gewicht, Blutdruck, Körpertemperatur, Puls, Sanfte Therapie, Massage und Luft. Bitte lesen Sie diese Gebrauchsanleitung aufmerksam durch, bewahren Sie sie für späteren Gebrauch auf, machen Sie sie anderen Benutzern zugänglich und beachten Sie die Hinweise.

Mit freundlicher Empfehlung

Ihr Beurer-Team

Anwendungsbereich

Dieser Inhalator ist für die Behandlung von Asthma, chronischer Bronchitis und anderen Atemwegserkrankungen wie z.B. Erkältungen geeignet. Diese innovative Ultraschalltechnologie ermöglicht die medizinisch wirksame Inhalation von aerosolen Medikamenten in die oberen und unteren Atemwege.

Durch das Inhalieren beugen sie Erkrankungen der Atemwege vor, mildern ihre Begleiterscheinungen und beschleunigen die Heilung. Weitere Auskünfte über die Einsatzmöglichkeiten erfahren Sie durch Ihren Arzt oder Apotheker.

Das Gerät ist für die Inhalation zu Hause und unterwegs geeignet. Die Medikamenteninhalation sollte nur nach ärztlicher Anweisung erfolgen.

Nehmen Sie die Inhalation ruhig und entspannt vor, und atmen Sie langsam und tief ein, damit das Medikament bis in die feinen, tiefliegenden Bronchien gelangen kann. Atmen Sie normal aus.



Achtung: Wichtige Hinweise – für den späteren Gebrauch aufbewahren

- Bitte kontrollieren Sie nach Öffnen der Verpackung, ob der Inhalator oder das Zubehör Beschädigungen oder Defekte aufweisen. Ist dies der Fall, wenden Sie sich bitte umgehend an Ihren Fachhändler.
- Benutzen Sie das Gerät nur für den vorgesehenen Gebrauch, d.h. für die Aerosoltherapie. Jeder davon abweichende Gebrauch ist unsachgemäß und daher gefährlich. Der Hersteller kann nicht für Schäden verantwortlich gemacht werden, die durch unsachgemäße oder falsche Benutzung verursacht worden sind.
- Verwenden Sie das Gerät bei gebrechlichen Personen und Kindern nur unter Aufsicht.
- Der Inhalator und das Zubehör dürfen nie ohne Aufsicht in die Hände von Kindern gelangen.
- Versichern Sie sich vor der Anwendung Ihres Inhalators, dass die auf dem Netzgerät angegebene Nennspannung mit der örtlichen Netzspannung übereinstimmt.
- Verwenden Sie nur das mitgelieferte Netzgerät.
- Füllen Sie immer nur reines Wasser in den Wassertank. Andere Flüssigkeiten führen unter Umständen zu einem Defekt des Inhalators.
- Während der Nutzung darf das Gerät nicht gekippt oder geschüttelt werden. Das Medikament kann sonst mit dem Wasser des Tanks vermischt werden.
- Halten Sie das Gerät während dem Gebrauch von Ihren Augen entfernt, der Medikamentennebel könnte schädigend wirken.
- Benutzen Sie das Gerät nicht mit leerem Wassertank oder leerem Medikamentenbehälter.
- Für den Typ des zu verwendenden Medikamentes, die Dosierung, die Häufigkeit und die Dauer der Inhalation sind immer die Anweisungen des Arztes zu befolgen.
- Betreiben Sie das Gerät nicht bei Vorhandensein von brennbaren Gasen.
- Fassen Sie die Netzleitung oder das Netzgerät niemals mit nassen Händen an, Sie könnten einen Stromschlag erleiden.

- Beachten Sie die Reinigungsanweisungen.
- Die Benutzung des Gerätes sollte nur von einer Person erfolgen, um Infektionsübertragungen zu vermeiden.
- Sollten Sie feststellen, dass Ihr Gerät nicht richtig funktioniert oder beschädigt ist, schalten Sie es bitte aus und trennen es vom Netzgerät bzw. Akku. Wenden Sie sich in diesem Falle nur an den autorisierten Fachhandel; es dürfen nur Beurer-Ersatzteile verwendet werden. Das Gerät besteht nur aus Teilen, die durch den Hersteller bzw. den autorisierten Fachhandel/Service repariert oder ersetzt werden können.
- Defekte oder nicht mehr benötigte Akkus gehören nicht in den Hausmüll. Bitte entsorgen Sie den vollständig entladenen Akku an den hierfür vorgesehenen Sammelstellen. Den Akku können Sie vollständig entladen, indem Sie den Inhalator solange betreiben bis die Kontrolllampe des Inhalators rot aufleuchtet oder blinkt.

Stromversorgung

Der Inhalator kann auf zwei verschiedene Arten betrieben werden:

1. Mit dem Netzgerät

Das Netzgerät eignet sich für den Gebrauch im Haushalt, wo eine Steckdose mit 230V Netzspannung vorhanden ist. Der kleine Stecker des Netzgerätes wird in die Buchse an der Unterseite des Gerätes eingesteckt.

Stecken Sie dann den Netzstecker des Netzgerätes in die Steckdose ein. Das Gerät ist nun betriebsbereit.

2. Mit Akku

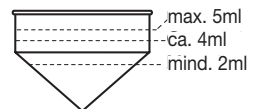
Mit dem Akku können Sie den Inhalator überall benutzen, wo keine anderen Stromquellen zur Verfügung stehen. Der kleine Stecker des Akkus wird in die Buchse an der Unterseite des Gerätes eingesteckt. Die Betriebsdauer beträgt bis zu 30 Min. Sollte die Kontrolllampe am Inhalator rot aufleuchten oder blinken, so bedeutet dies, dass der Akku leer ist und aufgeladen werden muss. Verwenden Sie nur die vom Hersteller mitgelieferten Akkus. Die Verwendung von anderen Akkus kann das Gerät beschädigen.

Inbetriebnahme

Vor der ersten Nutzung sollte das Gerät gründlich gereinigt werden. Dies gilt ebenfalls, wenn Sie das Gerät längere Zeit nicht benutzt haben (s. „Reinigung“).

Füllen des Wassertanks

1. Schließen Sie den Inhalator an das Netzgerät oder den Akku an.
2. Vergewissern Sie sich, dass das Gerät ausgeschaltet ist (Die Kontrollleuchte muß aus sein, d.h. sie darf weder grün blinken noch grün aufleuchten!).
3. Entfernen Sie nun die obere Schutzkappe von dem Inhalator.
4. Füllen Sie den Tank ausschließlich mit Leitungswasser oder destilliertem Wasser (20-30°C), da Sie sonst Ihr Gerät unter Umständen beschädigen. Wir empfehlen das Wasser vorher abzukochen. Die richtige Füllmenge liegt zwischen den beiden Markierungen am inneren Tankrand. Beträgt die Wassertemperatur weniger als 20°C, ist die Verneblungsleistung des Medikamentes deutlich geringer als bei der vorgegebenen Temperatur. Je wärmer das Wasser, desto größer die Verneblungsleistung.
5. Entleeren Sie den Tank nach jeder Anwendung, und füllen Sie ihn vor jeder Benutzung erneut wie beschrieben.



Füllen des Medikamentenbehälters

1. Plazieren Sie den Medikamentenbehälter auf dem Wassertank.
2. Füllen Sie das Medikament direkt in den Behälter. **Vermeiden Sie eine Überfüllung des Medikamentenbehälters! Die Füllmenge liegt bei max. 5 ml (s. Abb.)!**

3. Verwenden Sie Medikamente nur auf Anweisung Ihres Arztes, und fragen Sie nach der für Sie angemessenen Inhalationsdauer und -menge!

4. Liegt die vorgegebene Menge des Medikamentes bei weniger als 2 ml (s. Abb.), so füllen Sie diese mit destilliertem Wasser oder isotonischer Kochsalzlösung auf mind. 4 ml auf (s. Abb.)! Eine Verdünnung ist bei zähflüssigen Medikamenten ebenfalls notwendig. Achten Sie auch hier auf die Anweisung Ihres Arztes.

5. Stecken Sie die obere Schutzkappe wieder auf das Gerät auf bis sie einrastet.

Der Medikamentenbehälter sollte nicht mehr benutzt werden sobald an der Spitze Abnutzungserscheinungen (Risse, weiße Flecken) sichtbar werden. Verwenden Sie einen Medikamentenbehälter grundsätzlich nicht öfter als für drei Anwendungen.

Aufbau des Gerätes durch die Zubehörteile (wenn gewünscht)

Der Inhalator kann sowohl mit als auch ohne Maske benutzt werden. Bei Kindern ist die Anwendung mit Maske empfehlenswert.

Achten Sie bei den folgenden Vorgängen darauf, dass das Gerät nicht gekippt wird und damit Wasser und Medikament sich nicht vermischen können.

1. Vergewissern Sie sich, dass das Gerät ausgeschaltet ist.
2. Schieben Sie nun den kurzen, weißen Schlauch der Inhalationsmaske (bei Kindern die kleinere Maske) in das offene Ende des Verlängerungsschlauches.
3. Setzen Sie den Verlängerungsschlauch auf die Öffnung der oberen Schutzkappe. Drücken Sie dazu den Schlauch an einem glatten Ende leicht zusammen, und schieben Sie ihn soweit auf die Öffnung, bis ein leises Einrasten zu hören ist.

Anwendung

Stellen Sie sicher, dass sich das Gerät in senkrechter Stellung befindet, bevor Sie es einschalten. Somit ist das richtige Funktionieren des Gerätes und die maximale Wirksamkeit gewährleistet.

1. Drücken Sie die ON/OFF - Taste zum Einschalten des Gerätes. Die Kontrolleuchte des Inhalators leuchtet grün auf.
2. Stellen Sie den Filterhalter auf der Rückseite des Gerätes so, dass die gewünschte Luftmenge gewährleistet ist.
Bei max. Einstellung sind drei Luftlöcher zu sehen.
3. Legen Sie, falls gewünscht, die Inhalationsmaske an. Wir empfehlen, auch bei Maskenbenutzung durch den Mund ein- und auszuatmen, wenn das Bronchialsystem erreicht werden soll. Soll die Nase erreicht werden, atmen Sie durch die Nase ein und durch den Mund aus.
4. Inhalieren Sie das Medikament so, wie von Ihrem Arzt vorgeschrieben. Der Inhalator ist so konstruiert, dass sich die Inhalationsgeschwindigkeit nach wenigen Minuten steigert. Sie beginnt bei einem Minimum.
5. Das Medikament ist erschöpft sobald der erzeugte Nebel nicht mehr konstant ist. Inhalieren Sie bis kein Nebel mehr entsteht oder sich das Gerät abschaltet (Gerät schaltet sich nach 10min. Benutzung automatisch ab).
6. Schalten Sie das Gerät aus, indem Sie die ON/OFF - Taste drücken. Die Kontrolleuchte erlischt. Ziehen Sie den Netzstecker des Netzgerätes aus der Steckdose, und ziehen Sie den kleinen Stecker aus der Buchse an der Unterseite des Gerätes.
7. Leeren Sie die Medikamenten- und Wasserreste (ACHTUNG: HEIß!) und reinigen Sie das Gerät wie unter „Reinigung“ beschrieben. Das Gerät muß vor Wiederverwendung 30 Minuten abkühlen.

Fehlerdiagnose

Sollten trotz folgender Kontrollen Probleme auftreten, schicken Sie das Gerät zur Reperatur an die für Sie zutreffende Adresse.

Fehler	Ursachen/Lösung
Das Gerät reagiert nicht beim Drücken der ON/OFF-Taste	Prüfen Sie, ob Netzgerät/ Akku richtig mit dem Inhalator verbunden sind Prüfen Sie, ob der Wassertank richtig gefüllt ist. Prüfen Sie, ob der Akku vollständig aufgeladen ist.
Niedrige oder keine Verneblerleistung	Stellen Sie sicher, dass der Medikamentenbehälter zur Genüge gefüllt (min. 2ml - max. 5ml) und nicht kaputt ist. Prüfen Sie ob der Inhalator unterhalb des Medikamentenbehälters sauber ist.
Der Ventilator arbeitet nicht richtig	Prüfen Sie, ob der Ventilator fest und richtig mit dem Schaft des Motors verbunden ist.

Reinigung und Aufbewahrung

Stellen Sie vor der Reinigung sicher, dass die Stromversorgung unterbrochen ist. Tauchen Sie das Gerät nicht ins Wasser, es könnte zerstört werden.

Wir empfehlen, den Inhalator nach jeder Nutzung wie folgt zu reinigen:

1. Entfernen Sie die obere Schutzkappe, den Medikamentenbehälter, Luftfilter und Filterhalter (aus der hinteren Schutzhülle nach unten ziehen), und reinigen Sie diese Teile mit einem feuchten Tuch und einem milden Reinigungsmittel oder Desinfektionsmittel nach Herstellerangaben. Reinigen Sie so auch den Verlängerungsschlauch und die Inhalationsmasken.
2. Reinigen Sie das Gehäuse mit einem feuchten, weichen Tuch und ausschließlich mit Wasser. Den Wassertank spülen Sie bitte gründlich mit klarem Wasser aus.
3. Den kleinen Ventilator und die Luftzufuhr unter der hinteren Schutzkappe reinigen Sie lediglich mit einem weichen, trockenen Tuch. Nur die Schutzkappe darf ausgekocht werden. Der Inhalator, das Netzgerät und der Akku dürfen nicht direktem Sonnenlicht, hohen Temperaturen und Feuchtigkeit ausgesetzt werden.

Aufladen des Akkus

1. Stecken Sie den kleinen Stecker des Netzgerätes in die Buchse an der Unterseite des Akkus.
2. Stecken Sie nun den Netzstecker des Netzgerätes in die Steckdose. Die Kontrollleuchte des Akkus leuchtet auf.
Zur ersten Nutzung und nach längerem Nichtgebrauch beträgt die Aufladezeit ca. 24 Std., sonst 4 - 12 Stunden, je nach Entladezustand des Akkus.
3. Legen Sie den Akku nicht in Metallbehälter, auf jegliche Art Metall oder nasse Oberflächen. Dies könnte zu einem Kurzschluß des Akkus mit nachfolgender Überhitzung und ggf. zur Explosion führen.


Entsorgung

Bitte entsorgen Sie das Gerät gemäß der Elektro- und Elektronik-Altgeräte-Verordnung 2002/96/EC-WEEE (Waste Electrical and Electronic Equipment). Bei Rückfragen wenden Sie sich bitte an die für die Entsorgung zuständige kommunale Behörde.



Technische Daten:


Inhalator

Leistungsaufnahme:	ca. 10 Watt
Ultraschall-Frequenz:	2,5 MHz
Zerstäubungsrate:	0,2 bis 0,7 ml/min je nach Medikamentendichte
Partikelgröße:	5 µm MMAD
Kapazität Medikamentenbehälter:	max. 5 ml
automatische Abschaltung:	nach ca. 10 min.
Aufbewahrungsbedingungen:	-10°C bis+50°C; 45% bis 85% Luftfeuchtigkeit
Betriebsbedingungen:	+15°C bis+30°C; 45% bis 65% Luftfeuchtigkeit
Klassifikation:	Anwendungsteil Typ B 
Maße:	65 x 50 x 140 mm
Gewicht:	ca. 185g
Zubehör:	Netzgerät, Akku, Erwachsenen-/Kindermaske, Verlängerungsschlauch, Schutztasche, 5 Medikamentenbehälter

Akku:

Typ:	Ni-Mh
Nennspannung:	12V DC
Ladestrom:	60 bis 90 mA
Ladezeit:	Erstladung min. 24 Std.
normal	4 bis 12 Std.
Nennkapazität:	600 mAh
Aufbewahrungsbedingungen:	-18°C bis+45°C
Betriebsbedingungen:	+15°C bis+30°C
Gewicht:	183g

Netzgerät

Eingangsspannung:	230V 50Hz
Ausgangsspannung:	12V DC
Nennstrom:	1,1A
Nennleistung:	13,2 VA
Schutzklasse:	II 

Garantie

Wir leisten 3 Jahre Garantie für Material- und Fabrikationsfehler des Produktes. Die Garantie gilt nicht:

- im Falle von Schäden, die auf unsachgemäßer Bedienung beruhen,
- für Verschleißteile,
- für Mängel, die dem Kunden bereits beim Kauf bekannt waren,
- bei Eigenverschulden des Kunden,
- bei Fremdeingriffen.

Die gesetzlichen Gewährleistungen des Kunden bleiben durch die Garantie unberührt. Für Geltendmachung eines Garantiefalles innerhalb der Garantiezeit ist durch den Kunden der Nachweis des Kaufes zu führen. Die Garantie ist innerhalb eines Zeitraumes von 3 Jahren ab Kaufdatum gegenüber der Beurer GmbH, Söflinger Straße 218, 89077 Ulm, Deutschland geltend zu machen. Der Kunde hat im Garantiefall das Recht zur Reparatur der Ware bei unseren eigenen oder bei von uns autorisierten Werkstätten. Weiter gehende Rechte werden dem Kunden (aufgrund der Garantie) nicht eingeräumt.

Dear Customer,

We are happy that you have decided on a product from our range. Our name stands for high-quality and thoroughly tested products from the areas of warmth, blood pressure, body temperature, weight, gentle therapy, massage and air.

Please read these instructions for use carefully and follow the directions.

Best regards,
The Beurer Team

Indications

This nebuliser is suitable for the treatment of asthma, chronic bronchitis and other respiratory tract diseases e.g. the common cold. This innovative ultrasound technology allows the medically effective inhalation of aerosol medicines into the upper and lower airways.

This inhalation prevents respiratory tract diseases, alleviates their accompanying symptoms and speeds recovery. You can obtain further information on suitable applications from your doctor or pharmacist.

The device is suitable for inhalation at home or when travelling. Inhalation of medication should be used only under a doctor's supervision.

Carry out inhalation in a quiet and relaxed state, and inhale slowly and deeply, so that the medicine can enter the fine, deep bronchial tubes. Exhale normally.

Attention: Important Notes Keep for later use

- After opening the packaging, check that the Inhalator and accessories have no damage or defects. Otherwise contact your dealer immediately.
- Use the Inhalator only as specified, i.e. for aerosol therapy. All other use is improper and therefore dangerous.
The manufacturer cannot be held responsible for damage caused by improper or incorrect usage.
- Use the Inhalator on frail persons and children only under supervision.
- The Inhalator and accessories must never be left in the unsupervised hands of children.
- Before using your Inhalator, ensure that the supply voltage stated on the power line adapter is the same as that of the local supply voltage.
- Use only the power line adapter supplied.
- Always use only pure water in the water tank. Other liquids may cause the Inhalator to become defective.
- The Inhalator must not be tilted or shaken during use. Otherwise, the medicament could be mixed with the water in the tank.
- Keep the Inhalator away from your eyes during use. The medicament mist could cause injury.
- Never use the Inhalator when the water tank or medicament cup is empty.
- Always comply with the doctor's instructions concerning the type of medicament to be used, the dosage and duration of inhalation.
- Do not operate the Inhalator in the presence of flammable gases.
- Never touch the power cord or power line adapter with wet hands – you could receive an electric shock.
- Comply with the cleaning instructions.
- Only one person should use the Inhalator in order to avoid cross infection.

- If you find that your Inhalator is not functioning correctly or is damaged, switch it off and disconnect it from the power line adapter or battery. Then contact your authorized dealer. Only Beurer spare parts must be used.
The Inhalator consists only of parts that can be repaired or exchanged by the authorized dealer/service agency.
- Batteries that are defective or no longer required should not be deposited in domestic waste. Dispose of the fully discharged battery at disposal depots established for this purpose. You can fully discharge the battery yourself by operating the Inhalator until its indicator lamp lights red or flashes.

Power supply

The Inhalator can be operated in two different ways:

1. With the power line adapter

The power line adapter is suitable for use in homes provided with a 230V supply voltage. Insert the small plug of the power line adapter into the socket underneath the Inhalator. Then plug the power plug of the power line adapter into the socket outlet. The Inhalator is now ready to use.

2. With rechargeable battery

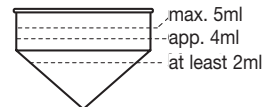
The battery allows you to use the Inhalator where no other power sources are available. Insert the small battery plug into the socket underneath the Inhalator. Its operating time lasts up to 30 min. If the indicator lamp lights red or flashes, this means that the battery is discharged and must be charged up. Use only the rechargeable battery supplied by the manufacturer. The use of other batteries can damage the Inhalator.

Starting up

The Inhalator must be thoroughly cleaned before first use. This also applies if the Inhalator has not been used for a long time (see "Cleaning").

Filling the water tank

1. Connect the Inhalator to the power line adapter or the battery.
2. **Ensure that the Inhalator is switched off** (the indicator lamp must not be lit, i.e. it must neither flash green nor light up green!).
3. Remove the top cover from the Inhalator.
4. **Fill the tank only with tap water or distilled water (20-30°C)** otherwise you could damage your Inhalator.
We recommend that you boil the water beforehand. The correct filling level is between the two markings on the inside of the tank. If the water temperature is lower than 20°C, nebulization of the medicament will be considerably less than at the specified temperature. The warmer the water, the greater the degree of nebulization.
5. Empty the tank after every session and fill it again each time the Inhalator is used.



Filling the medicament cup

1. Place the medicament cup on the water tank.
2. Pour the medicament directly into the cup. **Do not overfill the medicament cup! The filling level is at max. 5 ml!**
3. **Use medicaments only under your doctor's instructions and check the inhalation time and quantity appropriate for you.**
4. If the prescribed quantity of medicament is less than 2 ml, top it up to at least 4 ml with distilled water or isotonic saline solution! Viscous medicaments must also be diluted. In this case also, follow your doctor's instructions.
5. Replace the top cover back on the Inhalator again and ensure that it snaps into place.

Stop using the medicament cup as soon as signs of wear appear at the tip (cracks, white marks). Do not use a medicament cup for more than three sessions.

Using the Inhalator with accessories (optional)

The Inhalator can be used both with and without a mask. It is advisable for children to use a mask.

During the following procedures, take care not to tilt the Inhalator to prevent mixing of the water and medicament.

1. Make sure that the Inhalator is switched off.
2. Now push the short, white tube of the inhalation mask (with children the smaller mask) into the open end of the extension tube.
3. Fit the extension tube into the aperture in the top cover by pushing the tube together slightly at a smooth end, and push it into the aperture until a slight snap engagement can be heard.

Operation

Make sure that the Inhalator is in the vertical position before you switch it on and thus ensure that it operates correctly with maximum effectiveness.

1. Press the ON/OFF button to switch on the Inhalator. The indicator lamp lights up green.
2. Adjust the filter case at the back of the Inhalator to ensure the required amount of airflow. At maximum setting, three air holes can be seen.
3. If desired, use the inhalation mask. **We also recommend during use of the mask that you breath in and out through your mouth in order to reach the bronchial system. If your nose is to be included, breath in through your nose and out through your mouth.**
4. Inhale the medicament prescribed by your doctor. The Inhalator is designed so that the inhalation rate increases after a few minutes. It begins at a minimum.
5. When the mist is no longer constant, this indicates that the medicament cup is empty. Inhale until no more mist is produced or the Inhalator switches off (the Inhalator switches off automatically after 10 min. of use).
6. Switch off the Inhalator by pressing the ON/OFF button. The indicator lamp goes out. Unplug the power plug of the power line adapter from the socket outlet and unplug the small plug from the socket underneath the Inhalator.
7. Empty the medicament and water residues (WARNING: HOT!) and clean the Inhalator as described under "Cleaning". Allow the Inhalator to cool down for 30 minutes before re-use.

Troubleshooting

If problems still occur despite the following checks, send the Inhalator for repair to the address appropriate for you.

Problem	Cause/Solution
The Inhalator does not react when the ON/OFF button is pressed	Check that the power line adapter/battery is connected to the Inhalator correctly. Check that the water tank has been properly filled. Check that the battery is properly charged.
Low or no nebulization	Make sure that the medicament cup is sufficiently full (min. 2ml - max. 5ml) and is not broken. Check that the Inhalator under the medicament cup is clean.
The fan is not operating correctly	Check that the fan is securely and correctly connected to the motor shaft.

Cleaning and storage

Disconnect the power supply before cleaning. Do not immerse the Inhalator in water; it could be irreparably damaged.

On each occasion after use, we advise you to clean the Inhalator as follows:

1. Remove the top cover, the medicament cup, air filter and filter case (pull down and out from the rear protective sheath) and clean these parts with a damp cloth and a mild detergent or disinfectant according to the manufacturer's instructions. Clean the extension tubing and inhalation masks in the same manner.
2. Clean the case with a damp, soft cloth and exclusively with water. Rinse the water tank thoroughly with clear water.
3. Use only a soft, dry cloth to clean the small fan and the air inflow under the rear cover. Only the cover can be sterilized with boiling water.
The Inhalator, the power line adapter and the re-chargeable battery must not be exposed to direct sunlight, high temperatures or dampness.

Charging the battery

1. Plug the small plug of the power line adapter into the socket underneath the battery.
2. Now plug the power plug of the power line adapter into the socket outlet. The battery indicator lamp lights.
For first use and after a long period of non-use the charging time is approx. 24 hours, otherwise 4 - 12 hours according to the state of discharge of the battery.
3. Do not place the battery in metal containers, on any kind of metal or on wet surfaces. This could cause the battery to be short-circuited with subsequent over-heating and possibly cause an explosion.


Disposal

Please dispose of the blanket in accordance with the directive 2002/96/EG – WEEE (Waste Electrical and Electronic Equipment). If you have any queries, please refer to the local authorities responsible for waste disposal.



Technical data:

Inhalator

Power input:	approx. 10 Watt
Ultrasonic frequency:	2.5 MH
Nebulization rate:	0.2 to 0.7 ml/min according to medicament density
Particle size:	5 µm MMAD
Med. cup capacity:	max. 5 ml
Automatic shutdown:	after approx. 10 min.
Storage conditions:	-10°C to +50°C; 45% to 85% atmospheric humidity
Operating conditions:	+15°C to +30°C; 45% to 65% atmospheric humidity
Classification:	Applied Part Type B 
Dimensions:	65 x 50 x 140 mm
Weight:	approx. 185g
Accessories:	power line adapter, re-chargeable battery, adult/child mask, extension tube, protective bag, 5 medicament cup

Re-chargeable battery:

Type:	Ni-Mh
Rated voltage:	12V DC
Charging current:	60 to 90 mA
Charging time:	initial charge min. 24 hrs. normal 4 to 12 hrs.
Rated capacity:	600 mAh
Storage conditions:	-18°C to +45°C
Operating conditions:	+15°C to +30°C
Weight:	183g